

## Prestige alumínium borításal Ablakprofil rendszer

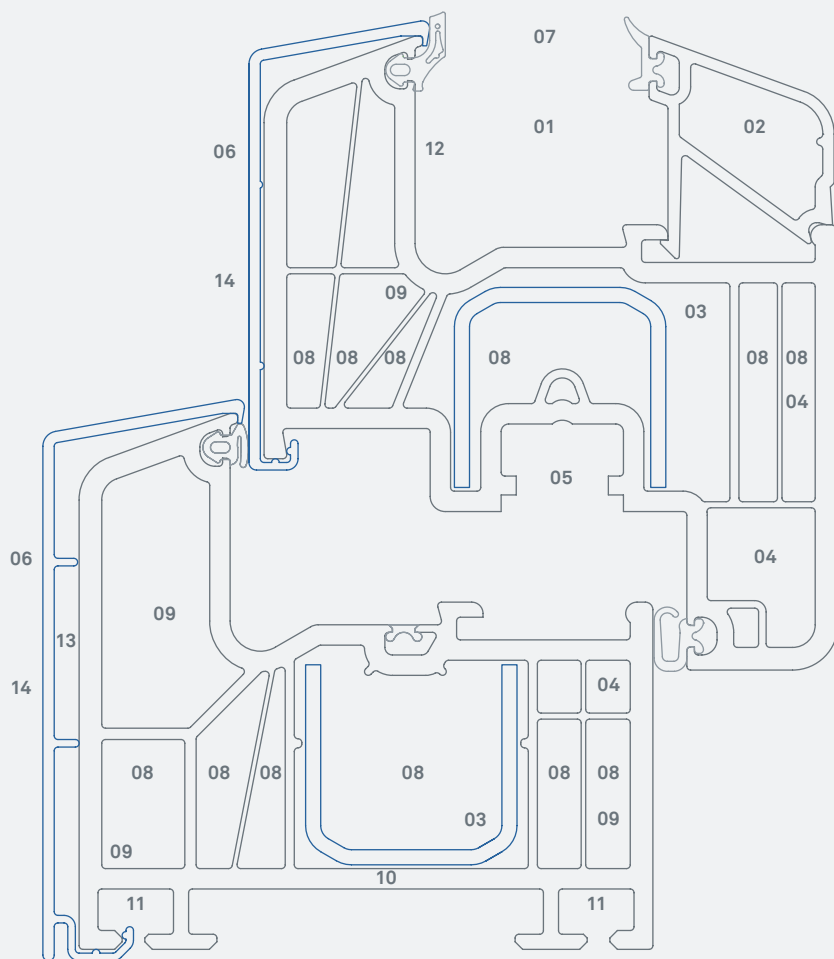
---



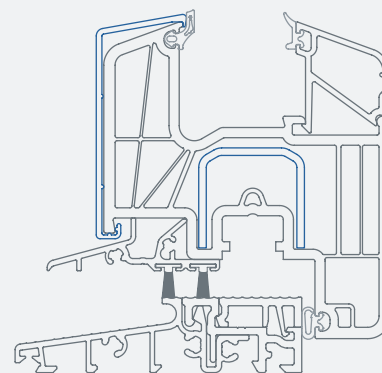
A Prestige profilrendszer egyenes szárnyal alumínium borításal kombinálva rendkívül ellenállóvá lesz az időjárási hatásokkal szemben, és kiváló homlokzati elemmé válik. Az alumínium és a műanyag kiváló kombinációja biztosítja az ellenálló képességet a külső környezeti hatásokkal szemben, és optimális védelmet nyújt az épületek belső tereinek. Az alumínium burkolat alkalmazása lehetővé teszi a kiváló hőszigetelő tulajdonságok és a klasszikus alumínium ablak megjelenésének kombinációját - szinte bármilyen színben.

---

## Prestige profil egyenes szárnyal és alumínium borítással



Prestige profil alumínium borítással és ütköző tömítéssel (AD)



Prestige kadály nélküli küszöb



**INOUTIC IC PLUS**  
Kömfort / Biztonság



**INOUTIC ECO PLUS**  
Energia megtakarítás / Minőség



**INOUTIC DESIGN PLUS**  
Szín / Forma

- 01 Üvegezés 24 - 44 mm:** Igény szerint egészen 5-ös osztályig kínálja a speciális hőszigetelő és hangszigetelő üvegek nagy választékát
- 02 Dupla rögzítésű üvegezés:** Fokozott ellenállás az erőszakos betörés ellen
- 03 Formakövető erős merevítések:** Stabil ablakszerkezet
- 04 Vasalat:** Nagyfokú funkcionalitás és hosszú élettartam
- 05 Vasalathogadó Euro-horony, tengelytávolság 13 mm:** Utólagos biztonsági felszerelési lehetőség, fokozott betöréssel szembeni ellenállás

- 06 Alumínium borítás rögzítése:** Gyors kivitelezés egyszerű pattintható rendszer segítségével
- 07 Üvegsüllyesztés 25 mm:** Optimális hőszigetelés / páralecsapódás csökkentése
- 08 Hatkamrás technológia:** Középtömítéssel biztosított kiváló hőszigetelés
- 09 Vízrések és dekompresziós nyílások a kamrákon keresztül:** A nedvesség elleni védelem meggátolja az acélmerevítők rozsdásodását
- 10 Beépítési mélység 76 mm:** Nagyfokú hőszigetelés a fűtési költségek megtakarítása érdekében
- 11 Kiegészítő profilok széles skálája:** Minden építési részlet megfelelő megoldása

- 12 Ragasztott üvegek a nagyméretű szerkezetekhez:** Alkalmazás 2,6 m-es belmagasságig.
  - 13 További kamra a keret és a burkolat között:** Hőátadás korlátozása / kiváló méretstabilitás
  - 14 Formatervezési lehetőségek:** A tompán lesarkított sarokkötések klasszikus alumínium ablak megjelenést biztosítanak / az alkalmazott bevonatok számtalan lehetősége csaknem minden színben
- + Összehangolt homlokzat kialakítás:**  
A Prestige profilrendszerhez további Inoutic termékek is rendelkezésre állnak: emelő tolóajtók, bejárati ajtók, télikertek

AZ ÚJRAHASZNOSÍTÁS KONCEPCIÓJA/ AZ INOUTIC TÁRSASÁG ALAPÍTÓ TAGJA A MŰANYAG ABLAKOK ÚJRAHASZNOSÍTÁSÁRA INDULT KEZDEMÉNYEZÉSNEK, AMELY »REWINDO GMBH« NÉVEN EGYESÍTI A NÉMET MŰANYAGPROFIL GYÁRTÓKAT, CÉLJA A MŰANYAG ABLAKOK ÚJRAHASZNOSÍTÁSÁNAK TÁMOGATÁSA.

AZ INOUTIC AZ ÖN PARTNERE

