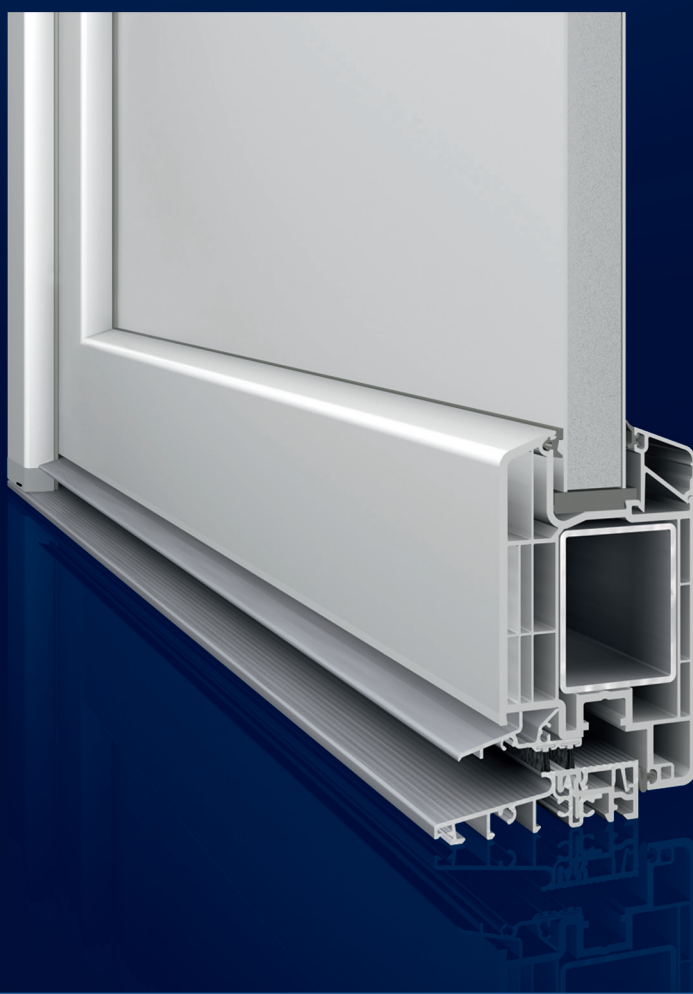
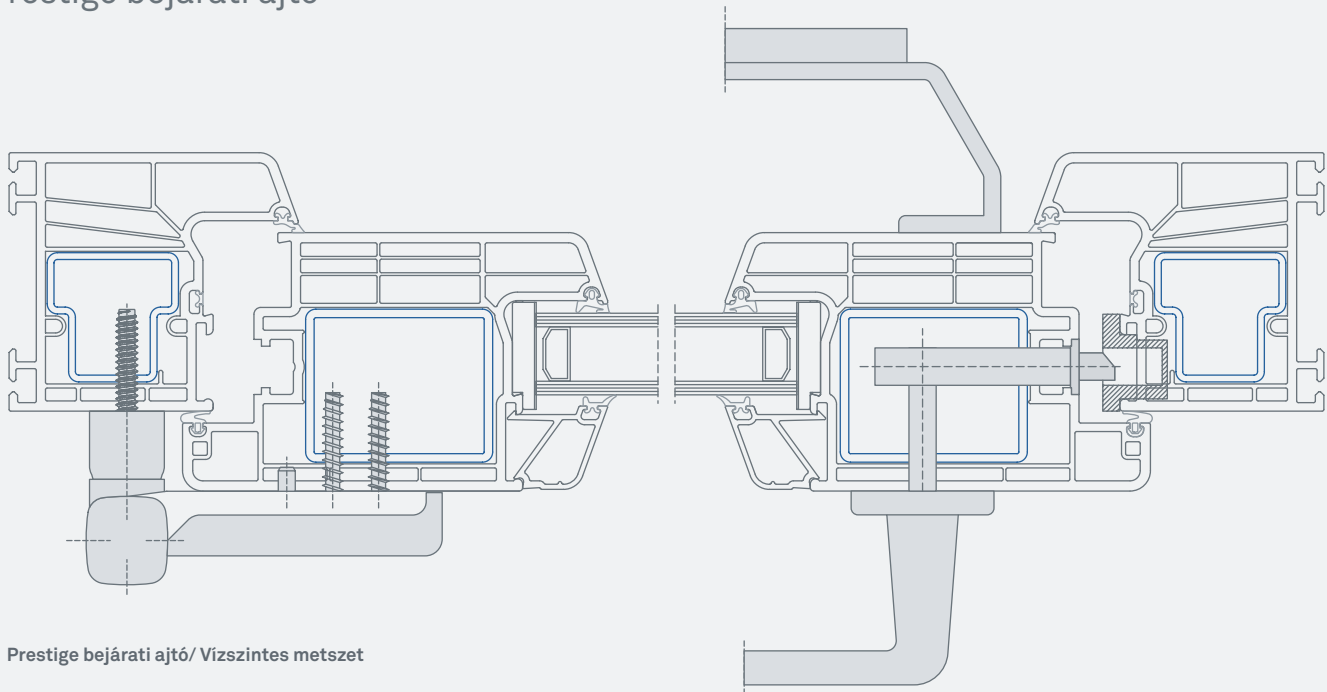


Prestige Bejárati ajtó rendszer

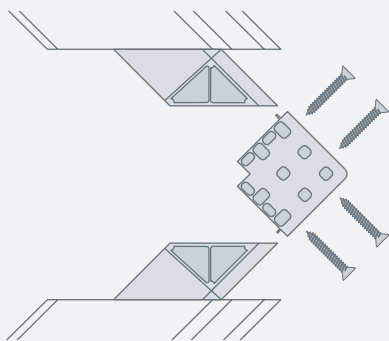


A Prestige bejárati ajtó rendszer ideálisan kiegyensúlyozott. Az ajtók kitűnő hőszigetelési tulajdonságai és páratlan ellenálló képessége megnyerő. A fém összekötő elemmel ellátott, profilozott sarkok biztosítják a keret rendkívül stabil szerkezetét, ez fokozott stabilitást kölcsönöz a terméknek. A formatervezési megoldások gazdag választéka lehetővé teszi, hogy a bejárati ajtó pontosan a vevő igényei szerint kerüljön kialakításra.

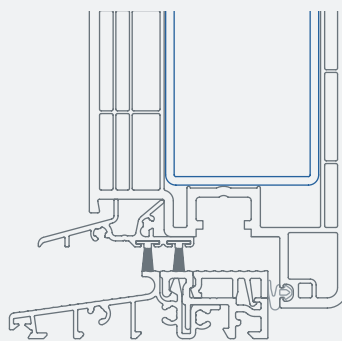
Prestige bejárati ajtó



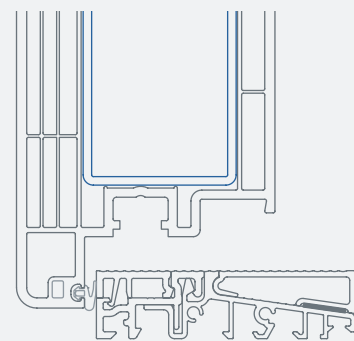
Prestige bejárati ajtó/ Vízszintes metszet



Sarokösszekötő elemek



Befelé nyíló változat



Kifelé nyíló változat



INOUTIC IC PLUS
Kömfort / Biztonság



INOUTIC ECO PLUS
Energia megtakarítás/ Minőség



INOUTIC DESIGN PLUS
Szín/ Forma

- + **Acélmerevítés vastagsága 2,5 mm:** Stabil szerkezetű keret / kiváló időjárás-állóság
- + **Sarokprofilok fém összekötő elemmel:** Horganyzott sarokösszekötő elemek / megnövelt stabilitás / rendkívüli ellenálló képesség tartós használat mellett
- + **Többszörös védelmi lehetőség, speciális vasalat használata:** Kiváló betöréssel szembeni ellenállás/ az ENv 1627 szabvány szerint tesztelt speciális vasalat
- + **20 mm-es alumínium küszöb:** Akadálymentes, a hógátnak köszönhetően kiváló a hőátbocsátási tényezője / Keretretereszelés alkalmazható

- + **Ötkamrás technológia, a szárny beépítési mélysége 76 mm:** A kiváló hőszigetelési tulajdonságok jelentős fűtési költségmegtakarítást jelentenek
- + **Nagyfokú ellenállás:** A minőségvizsgálat 100 000 nyitási és zárási ciklusból áll (ez hozzávetőlegesen 20 év használatnak felel meg)
- + **Szélesebb profilhorony:** Panel kitöltő elemek alkalmazhatók és akár 45 mm vastag üvegezés

- + **20°-os íves lejtés:** Jó vízvezetés / harmonikus és időtlen formatervezés
- + **Formatervezési lehetőségek:** Színek és dekorok széles választéka / univerzális dekorok, a fa szerkezetét megjelenítő dekor, gyöngyház vagy fém felületű dekor/ választható alumínium burkolatú kivitel
- + **A bejárati ajtók összes elterjedt fajtájába beépíthető:** Egy- vagy kétszárnyas, közepenfelnyló , vagy tokosztott változat, oldalelemmel vagy felülvilágító ablakkal, befelé vagy kifelé nyíló változatban

AZ ÚJRAHASZNOSÍTÁS KONCEPCIÓJA / AZ INOUTIC TÁRSASÁG ALAPÍTÓ TAGJA A MŰANYAG ABLAKOK ÚJRAHASZNOSÍTÁSÁRA INDULT KEZDEMÉNYEZÉSNEK, AMELY »REWINDO GMBH« NÉVEN EGYESÍTI A NÉMET MŰANYAGPROFIL GYÁRTÓKAT, CÉLJA A MŰANYAG ABLAKOK ÚJRAHASZNOSÍTÁSÁNAK TÁMOGATÁSA.

AZ INOUTIC AZ ÖN PARTNERE